

Votre problème ?
LE CALCAIRE

Votre solution !
AVEC WATERBOX



ENTARTRAGE

Des installations, des canalisations
Des radiateurs, du cumulus
Joints détériorés, risques de fuites
Réduit la longévité des appareils tel
lave-linge, lave-vaisselle



PELLICULE GRISE, TERNE

Sur la robinetterie, le carrelage
Sur la vaisselle, les sanitaires
Sur la baignoire, le lavabo
Sur le sol, les murs
Dans les WC, paroi de douche
Linge rêche, grisaille, bouloche



DÉSAGRÈMENTS

Peau sèche
Cheveux secs et ternes
Mains sèches
Irritations,
démangeaisons cutanées

SURCONSOMMATION ET GASPILLAGE

Des produits d'entretien, des détartrants
Des lessives, des assouplissants
Des énergies, EDF, GDF, Fuel
Temps de ménage supplémentaire
De votre argent

POLLUTION



AMI DE NOTRE ENVIRONNEMENT



PROTECTION

Des installations, les canalisations
De la chaudière, les radiateurs,
Du le cumulus
Des joints, la robinetterie
Stoppe l'entartrage
Effet rétroactif sur les installations
Longévité des appareils

ENTRETIEN SIMPLIFIÉ

Suppression du voile terne,
des traces désagréables
Vaisselle étincelante

Eclat retrouvé :
Du carrelage, de la vaisselle,
des sanitaires, de la baignoire,
de la douche, du sol, des murs



CONFORT - DOUCEUR

Peau douce
Cheveux doux et soyeux
Réduit les démangeaisons cutanées
Linge doux soyeux
Respect des couleurs
Repassage facile

ÉCONOMIES, RÉDUCTIONS, SUPPRESSIONS

Des détartrants
Economie budgétaire
Réduction du temps de ménage
Réductions importantes des produits
d'entretien, lessive, assouplissants
Jusqu'à 80% de produits ménagés
en moins pour une planète sauvegardée.
Être un éco-citoyen responsable
Economie d'énergie



WATERBOX

INSTALLATION SIMPLE ET SÛRE :

> raccordements hydrauliques direct sur le By-Pass, mixage pour dureté résiduelle et filtration intégrée.

PAS DE RISQUE ÉLECTRIQUE :

> grâce au transformateur 12 Volts fourni.

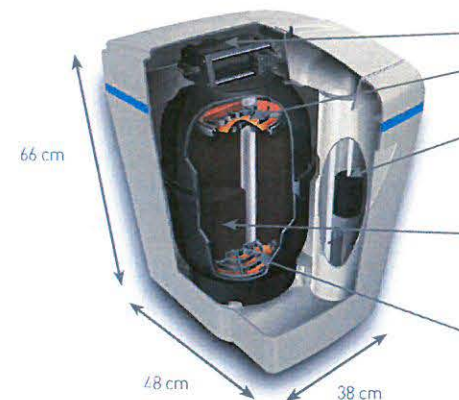
MISE EN SERVICE AISÉE :

> il suffit de programmer la dureté de l'eau brute en appuyant sur le bouton de programmation.



CONTRÔLEUR ÉLECTRONIQUE COMPACT

Programmation de la dureté de l'eau brute.



ROBINET DE MITIGEAGE Règle la dureté résiduelle.

SUPER FILTRE Retient les impuretés → à 20µ.

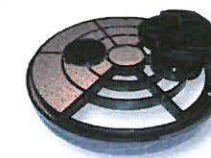
FLOTTEUR DE SÉCURITÉ
Intervient en cas de dysfonctionnement afin de pallier tout risque de débordement.

FINES-RÉSINES, SUPER ÉCONOMIQUES ET "VIBRO-COMPRESSÉES"

De très hautes performances, mieux conditionnées que les résines traditionnelles, accroissent très fortement la rétention de dureté et du fer ferreux.

DISTRIBUTION HYDRAULIQUE

Intègre avec le maximum de soin les caractéristiques des fines-résines, du super-filtre et du micro-processeur afin d'obtenir le maximum d'efficacité et d'hygiène.



LE CONTRÔLEUR WATERBOX



BOUTON DE PROGRAMMATION Programmation de la dureté de l'eau brute. Programmation en mode volumétrique pur ou en mode volumétrique anticipé. Mise à l'heure et réglage de l'heure de régénération.

RÉGÉNÉRATION Selon le mode volumétrique choisi.

RÉGÉNÉRATION IMMÉDIATE Déclenche une régénération immédiate (permet une vérification).

AFFICHAGE D'ÉTAT Volume d'eau restant jusqu'à la prochaine régénération. Dureté de l'eau programmée. Heure, et heure de régénération.

INDICATEUR DE SOUTIRAGE Clignote lorsque l'eau est consommée.

WATERBOX SES PLUS



ÉCONOMIES

D'EAU : Seulement 61 litres d'eau rejetée à chaque régénération.
DE SEL : Seulement 1,1 kg de sel consommé à chaque régénération.
DE FILTRE : Filtre-grenat auto-nettoyé à chaque régénération.
ENTRETIEN : Non obligatoire grâce à sa technologie innovante.
GARANTIE : Des pièces pendant 10 ans.

EXISTE EN VERSION :

Litres	Haut.	Prof.	Larg.
10	53	44	29
20	66	48	38
30	78	48	38

QUALITÉ DE L'EAU

Les eaux jusqu'à 120°F de dureté.
Élimine jusqu'à 10 ppm de Fer.
Filtration 20µ Autonettoyante.

HYGIÈNE

La dureté résiduelle peut-être réglée avec le robinet de mitigeage. Il est possible de programmer une régénération tous les 4 jours.
Distribution hydraulique par disques.

TAILLE ET CAPACITÉ

Hauteur 66 cm, profondeur 48 cm, largeur 38 cm.
Il contient **19,2 LITRES DE RÉSINES** échangeuses d'ions et son bac à sel peut-être rempli avec 25 kg de sel.
Débit de 3,5 m³ / heure pour une chute de pression de 1 bar.

WATERBOX

19,2 LITRES DE FINES-RÉSINES VIBRO-COMPACTÉES

Constituées de particules de tailles très inférieures, leur surface active, siège des échanges d'ions, en est augmentée. Le volume des espaces inter-particules étant diminué, cela facilite la cinétique des échanges ioniques.

- Le pouvoir d'échange est accru
- les régénérations consomment :
 - Beaucoup moins d'eau de rinçage
 - Beaucoup moins de sel **et sont plus rapides**

- le débit de production d'eau adoucie peut être augmenté sans nuire à la qualité (ou bien, la qualité est supérieure pour un débit identique).

Le vibro-compactage des résines présente l'avantage d'éviter de réaliser le détassage du lit de résines à chaque régénération afin de limiter les chemins préférentiels. Les résines sont simplement rincées deux fois à contre courant lors **des régénérations.**

Répond aux caractéristiques fixées par le **CONSEIL SUPERIEUR D'HYGIENE PUBLIQUE DE France POUR LE TRAITEMENT DES EAUX D'ALIMENTATION**

RÉGÉNÉRATION SELON LES CONSOMMATIONS, IMMÉDIATE OU DIFFÉRÉE

avec seulement **61 LITRES D'EAU** selon la pression et **1,1 kg** DE SEL en **18 MINUTES**

CARACTÉRISTIQUES TECHNIQUES

DURETÉ MAXIMALE DE L'EAU BRUTE _____ 120° F (1200 g/m³ de CaCO₃)
TAUX DE FER MAXIMUM DE L'EAU BRUTE _____ 10 g/m³
SEUIL DE FILTRATION DU FILTRE AUTONETTOYANT _____ 20 microns
PRESSIONS MIN. ET MAX. DE FONCTIONNEMENT _____ 1,4 à 8 bars
DEBIT POUR PERTE DE CHARGE DE 1 BAR _____ 3,5 m³ / heure
TEMPERATURE MIN. ET MAX. DE L'EAU _____ 0° à 45°
DIAMETRE DES ENTREES/ SORTIES _____ 1"
CAPACITE DE LA RESERVE DE SEL _____ 25 kg
ALIMENTATION ELECTRIQUE _____ Transfo 12 V / 50 Hz

VANNE DE MITIGEAGE Additionne de l'eau dure à l'eau adoucie pour obtenir le TH désiré, si nécessaire.

DÉCLENCHEMENT DES RÉGÉNÉRATIONS

Volumétrique vrai ou volumétrique avec retard à une heure autorisée.

FRÉQUENCE MINIMALE DE RÉGÉNÉRATION

Possibilité de programmer l'adoucisseur pour qu'il régénère au moins tous les 4 jours.

RÉGÉNÉRATION RAPIDE DE VÉRIFICATION

En 2 minutes ½, selon le mode manuel.

RÉSERVES Nous nous réservons le droit de modifier toutes les caractéristiques sans préavis ni contestation possible.

Création DILSEN

WATERBOX

FILTRE | ADOUCIT | DÉFERRISE



- + INNOVANT
- + COMPACT
- + ÉCOLOGIQUE
- + ÉCONOMIQUE
- + PERFORMANT

IL N'EXISTE PAS MIEUX POUR TRAITER L'EAU

CARL EURO THERM

Z.A.E. Plaine de Clairac
155, rue Antoine de St-Exupéry
33760 BEAUMONT-LES-VALENCE
Tél: 04 75 400 600 - Fax 04 75 83 67 34
RCS B 423 086 701 - APE 4322B



WATERBOX

